

OCS10M+U9A+B3

Reflexions-Lichtschanke

OCS10M+U9A+B3

mit Klemmraum oder Gerätestecker M12; 4-polig

CE



- ◆ Reichweite bis 10 m
- ◆ Hell-/dunkelschaltend parametrierbar
- ◆ AS-Interface-Zertifikat
- ◆ Rotlicht
- ◆ Spiegelsicher durch Polarisationsfilter
- ◆ Schutz vor gegenseitiger Beeinflussung
- ◆ Vorausfallanzeige (dynamisch, statisch)
- ◆ Sensorkopf umsetzbar
- ◆ Schutzart IP67
- ◆ Kratzfeste Mineralglasscheibe

Veröffentlichungsdatum: 2007-06-18 14:23 Ausgabedatum: 2007-06-18 038087_GER.xml

Allgemeine Daten

Betriebsreichweite	0 ... 10000 mm
Lichtsender	LED
Zulassungen	CE
Referenzobjekt	Reflektor C110_2
Lichtart	rot, Wechsellicht
Filter	Polarisationsfilter
Fremdlichtgrenze	≤ 10000 Lux Sonnenlicht ≤ 7500 Lux Halogenlicht

Anzeigen/Bedienelemente

Betriebsanzeige	LED grün
Funktionsanzeige	LED gelb: Schaltzustand LED rot: Funktionsreserve (blinkend)

Elektrische Daten

Betriebsspannung	über AS-Interface-Bussystem
Leerlaufstrom I_0	≤ 40 mA
Bereitschaftsverzug t_v	20 ms

Ausgang

Vorausfallausgang	Datenbit D1 (nicht bei 1,5 kHz)
Schaltungsart	hell-/dunkelschaltend
Signalausgang	AS-Interface
Schaltfrequenz f	≤ 1,5 kHz / 200 Hz parametrierbar über ULTRA 2001
Einschaltverzug t_{on}	2,5 ms bei 200 Hz 0,3 ms bei 1,5 kHz
Timerfunktion	Impulsverlängerung 20 ms, parametrierbar

Normenkonformität

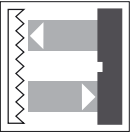
Normen	EN 60947-5-2
--------	--------------

Umgebungsbedingungen

Umgebungstemperatur	-25 ... 70 °C (248 ... 343 K)
Lagertemperatur	-40 ... 80 °C (233 ... 353 K)

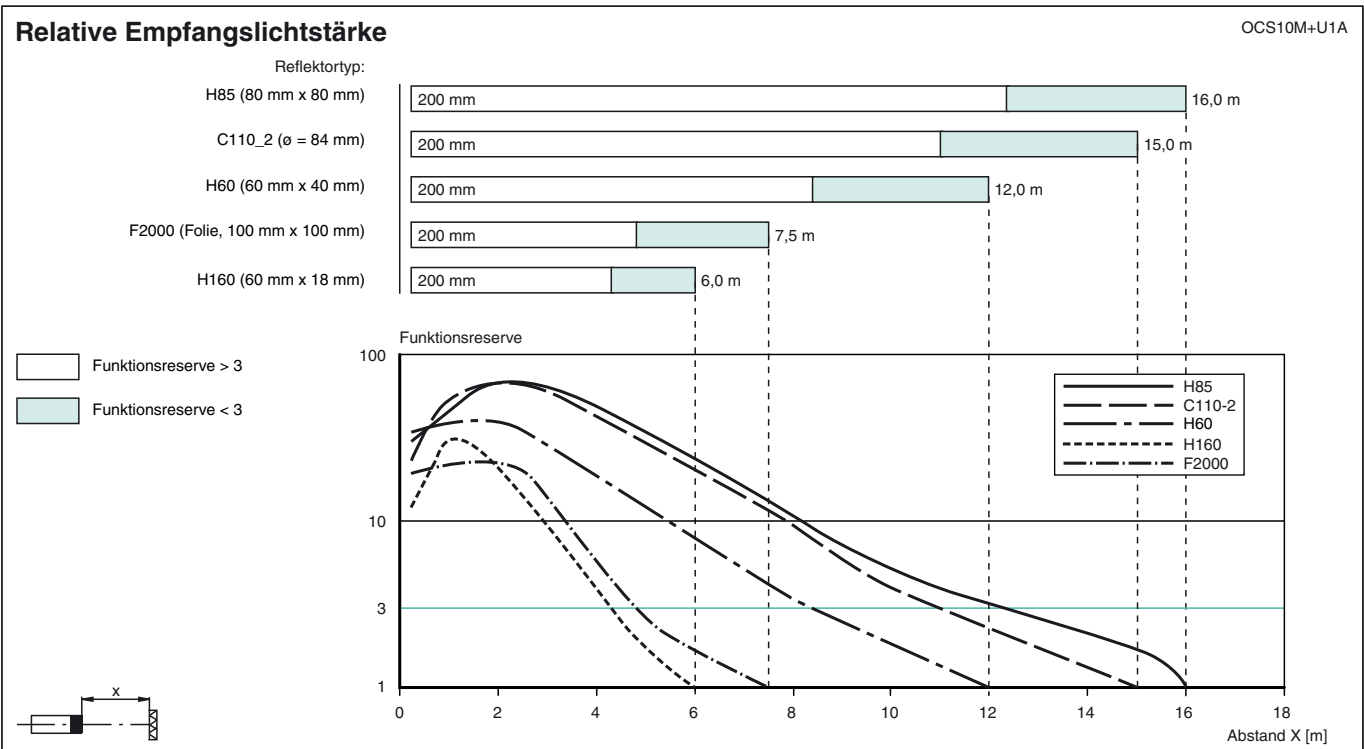
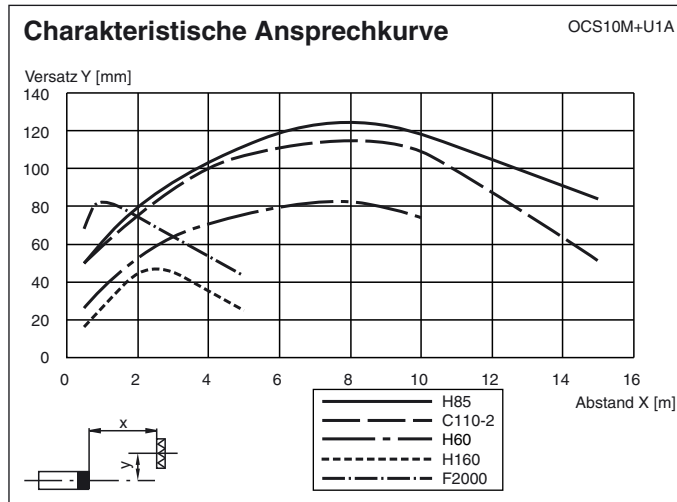
Mechanische Daten

Schutzart	IP67
Anschluss	Durchdringungstechnik, AS-i Flachkabel
Material	
Gehäuse	PBT
Lichtaustritt	kratzfeste Mineralglasscheibe
Masse	200 g



OCS10M+U9A+B3

Kennlinien/Diagramme



AS-i Programmierung

Adresse voreingestellt 00, änderbar über Busmaster oder Programmiergeräte
 IO-Code 1
 ID-Code 1

• Datenbit

Bit Funktion

- D0 Schaltzustand
- D1 Voraussfall (0=ON; 1=OFF)
- D2 betriebsbereit
- D3 Schaltfrequenz 200 Hz* /1,5 kHz³⁾

• Parameterbit

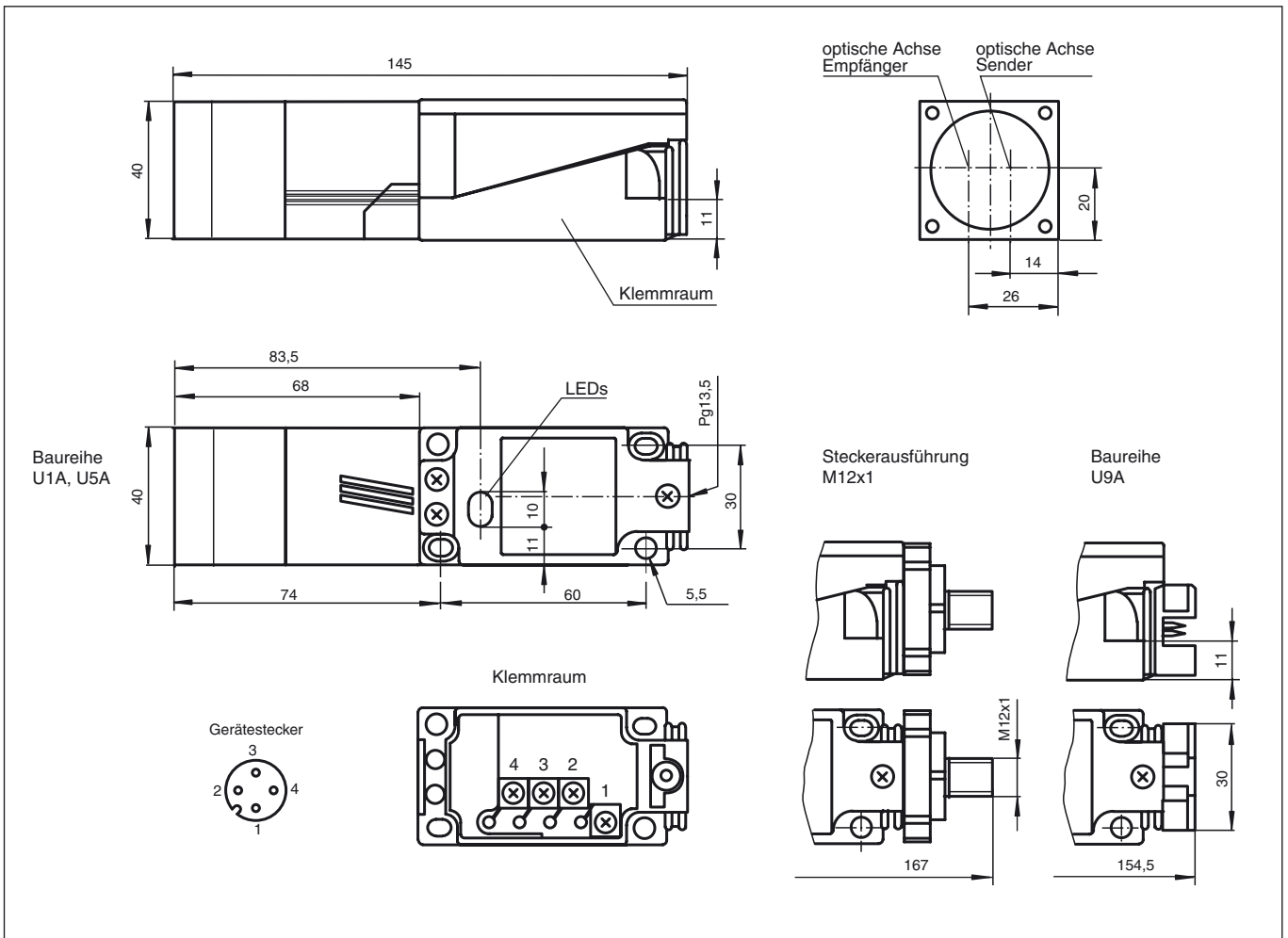
Bit Funktion(1/0)

- P0 Pulsfrequenz 1*/2
- P1 hell-*/dunkelschaltend
- P2 Impulsverlängerung aus*/ein
- P3 Voraussfallanzeige³⁾ statisch*/dynamisch

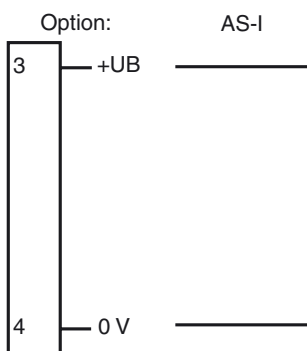
* Standardeinstellung

³⁾ Bei 1,5 kHz keine Voraussfallmeldung

Abmessungen



Elektrischer Anschluss



○ = Hellschaltung, ● = Dunkelschaltung